

RESTI NELL' AREA DEL TEMPIO ALTO

FIG. 1 RESTI DEL TEMPIO

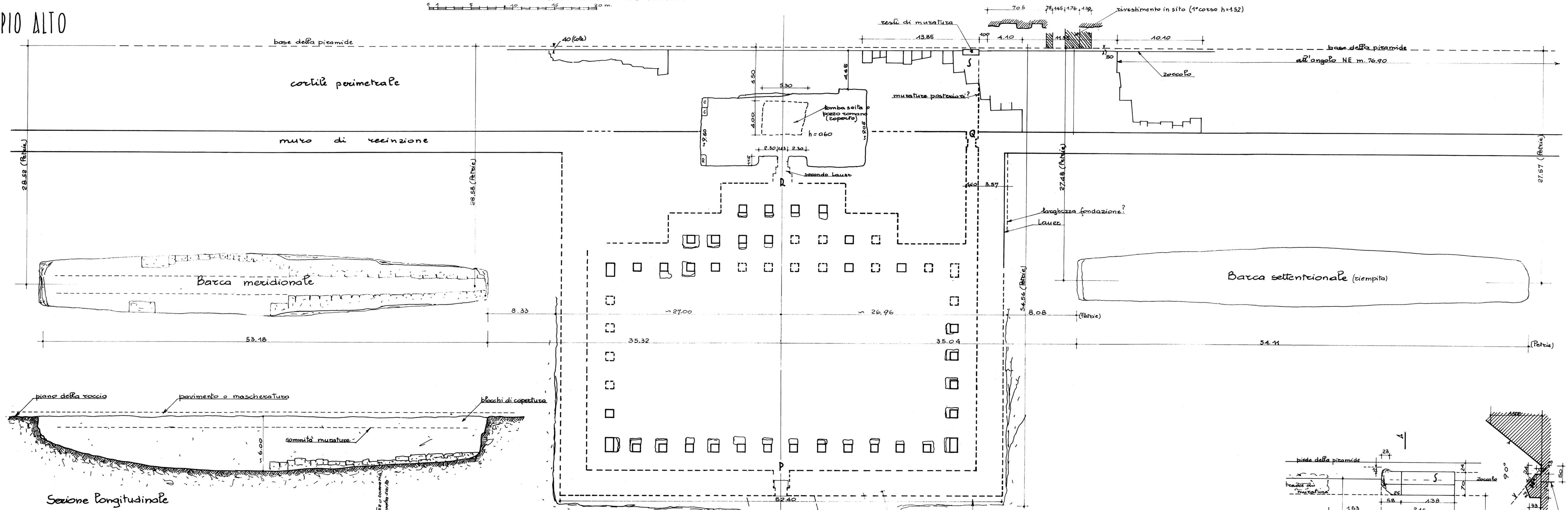


FIG. 3 PORTA P

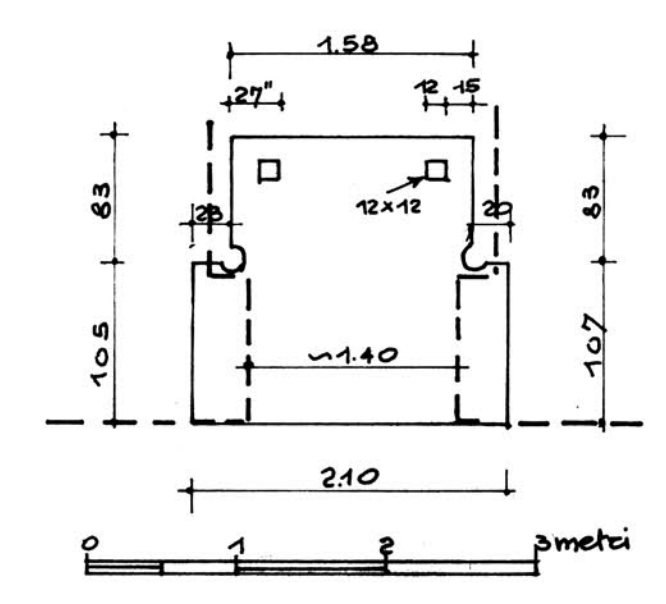


FIG. 5 BLOCCO LAUER

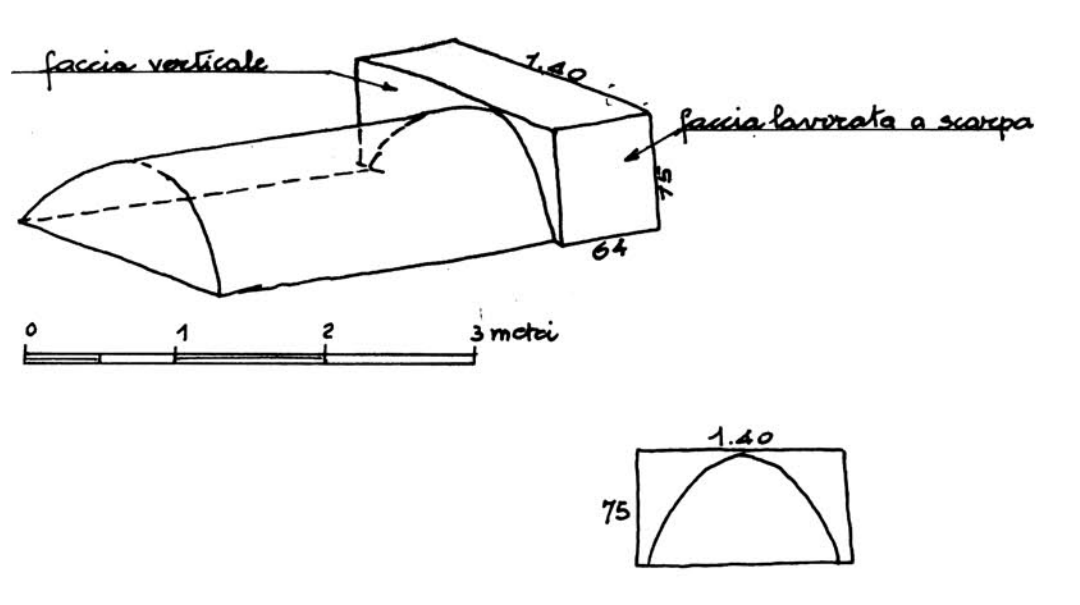
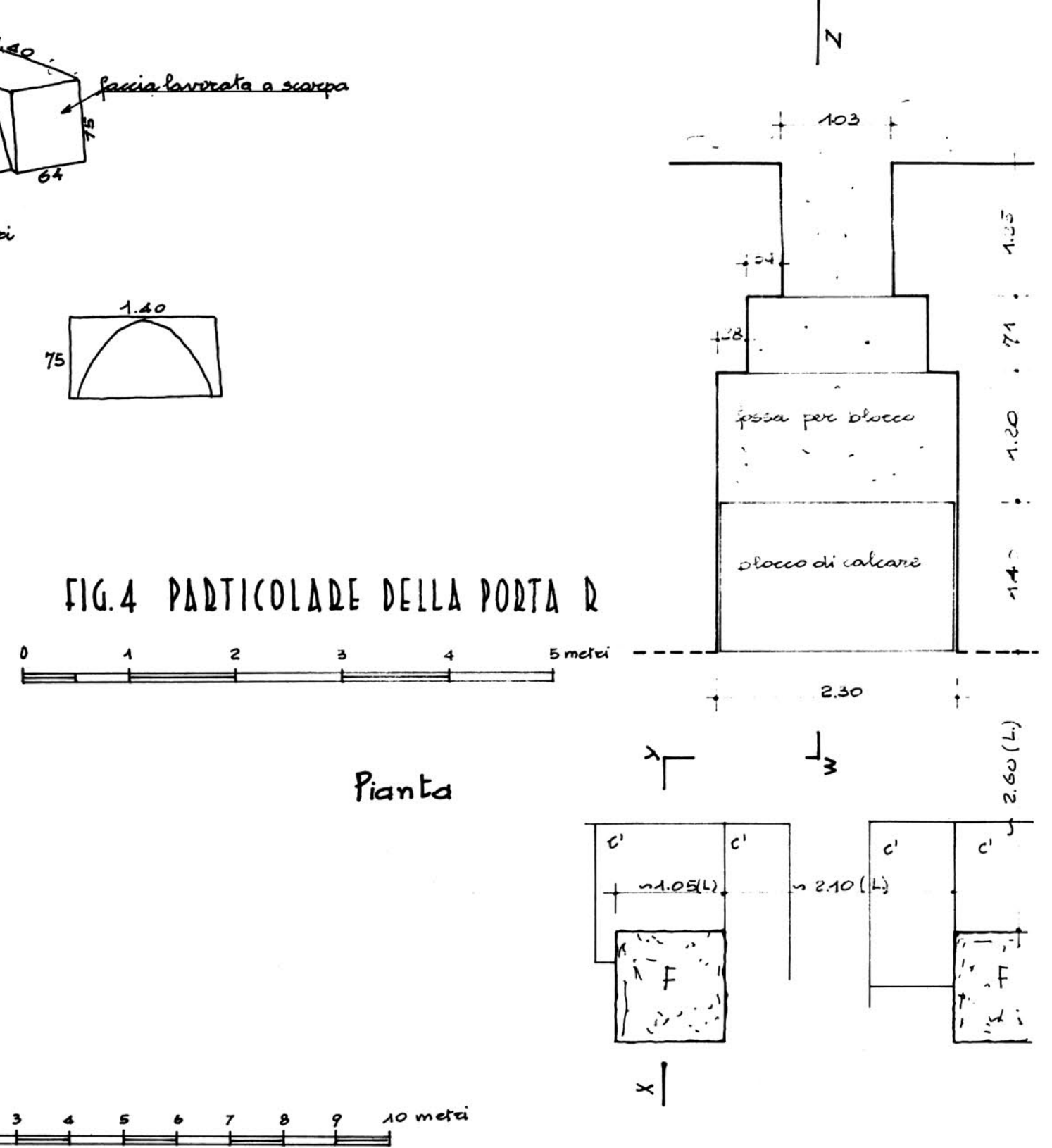
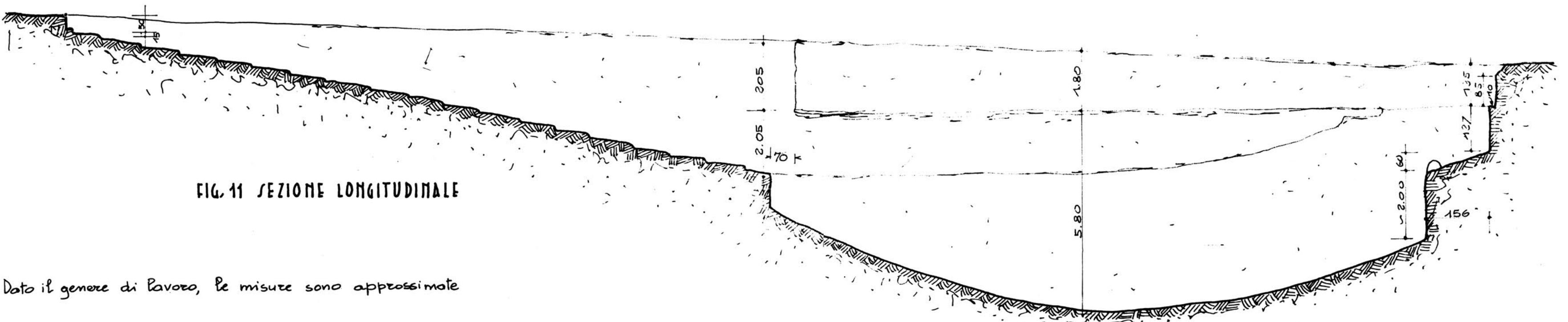


FIG. 4 PARTICOLARE DELLA PORTA Q



BARCA ORIENTALE



Dato il genere di lavoro, le misure sono approssimate

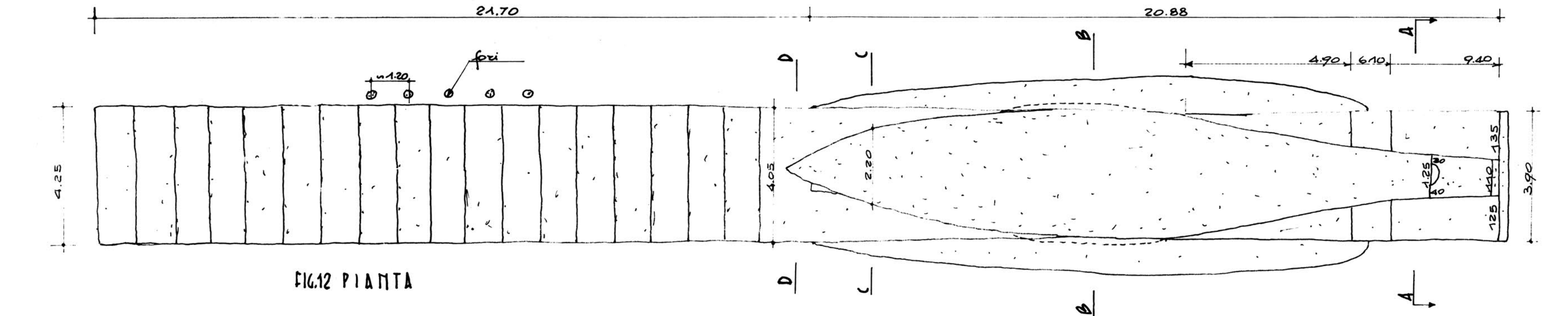


FIG. 8,9,10 SEZIONI DD CC BB GUARDANDO A WEST

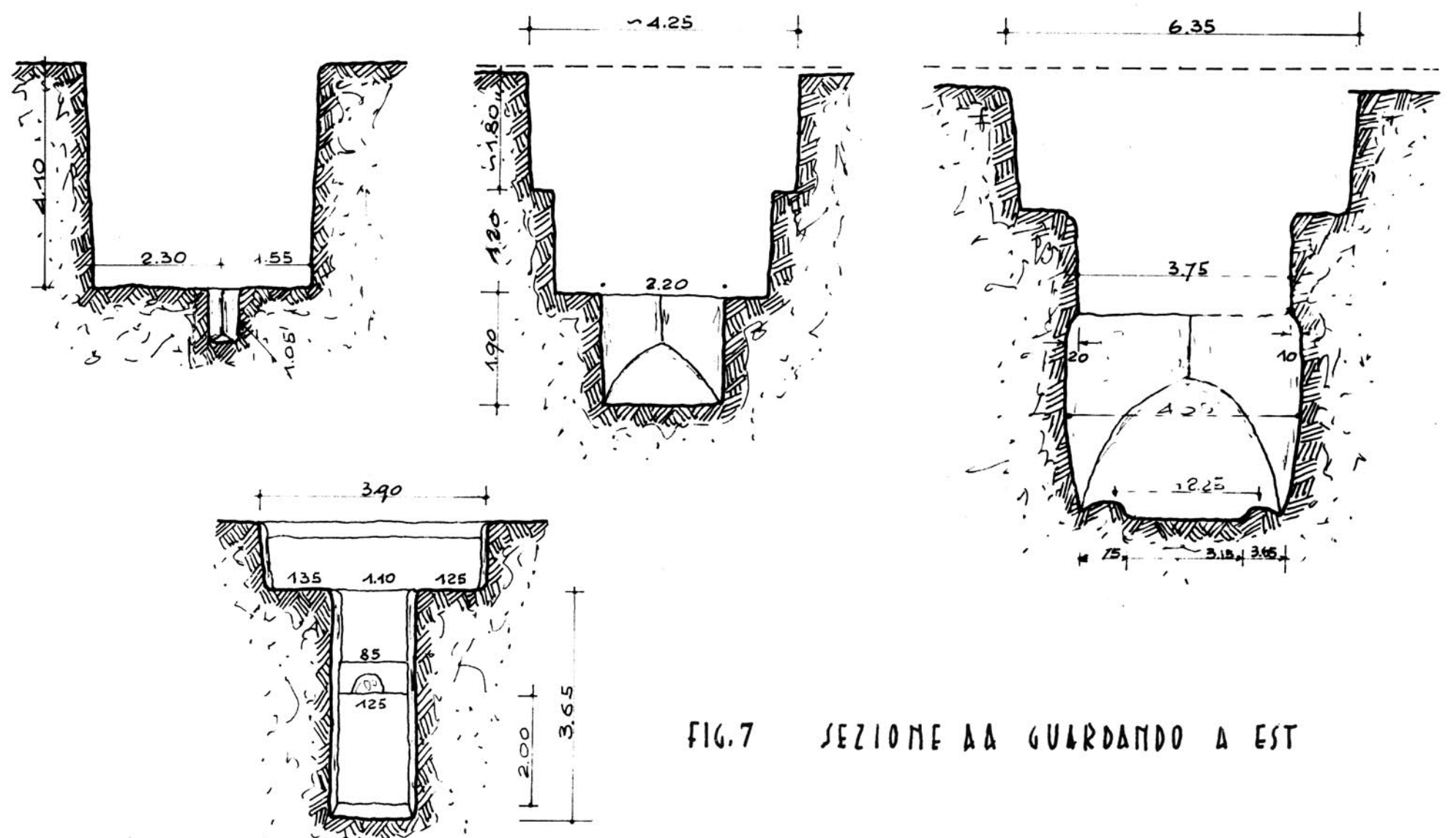


FIG. 7 SEZIONE AA GUARDANDO A EST

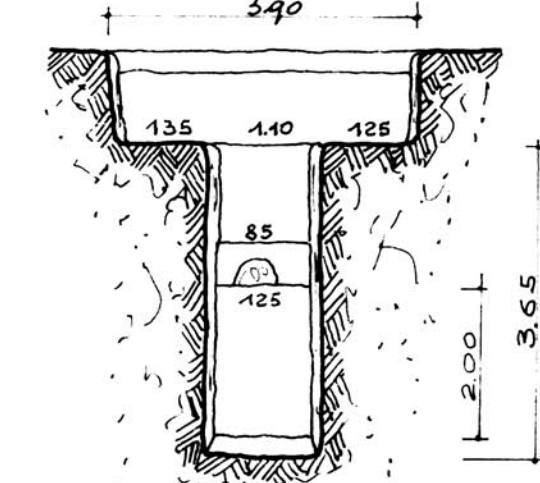


FIG. 2 PARTICOLARE DELLA PORTA Q E DEL BLOCCO S

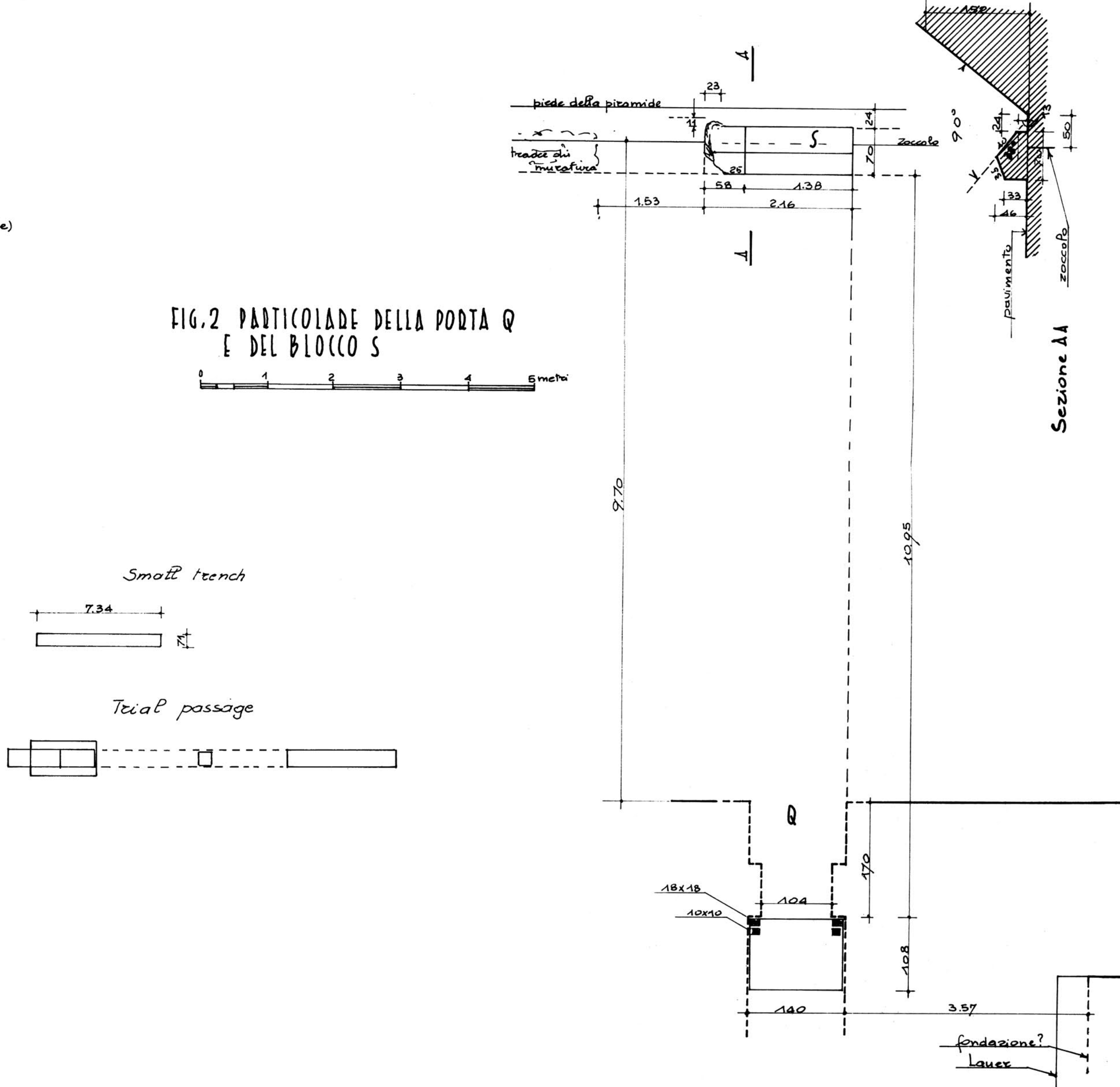
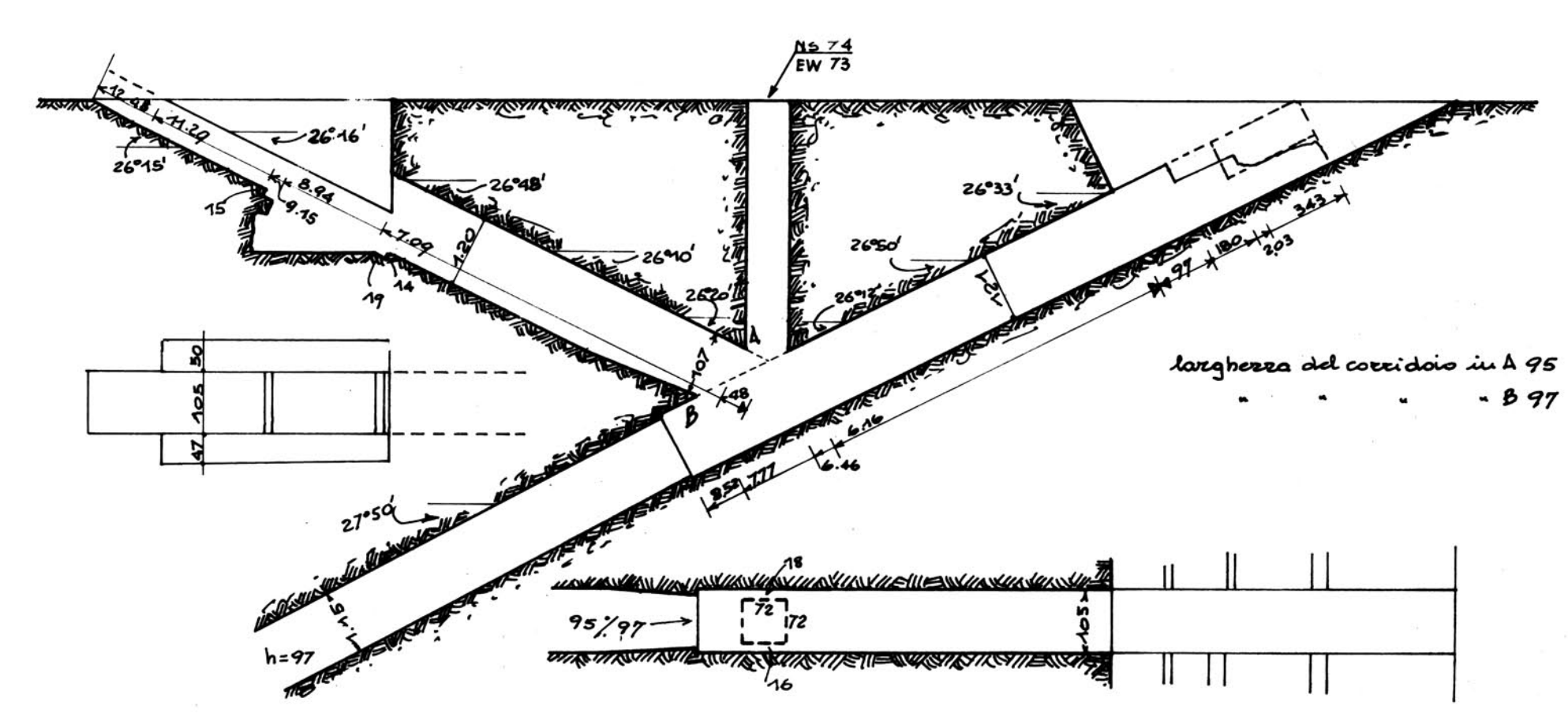


FIG. 6 TRENCH PASSAGE (Petrie)

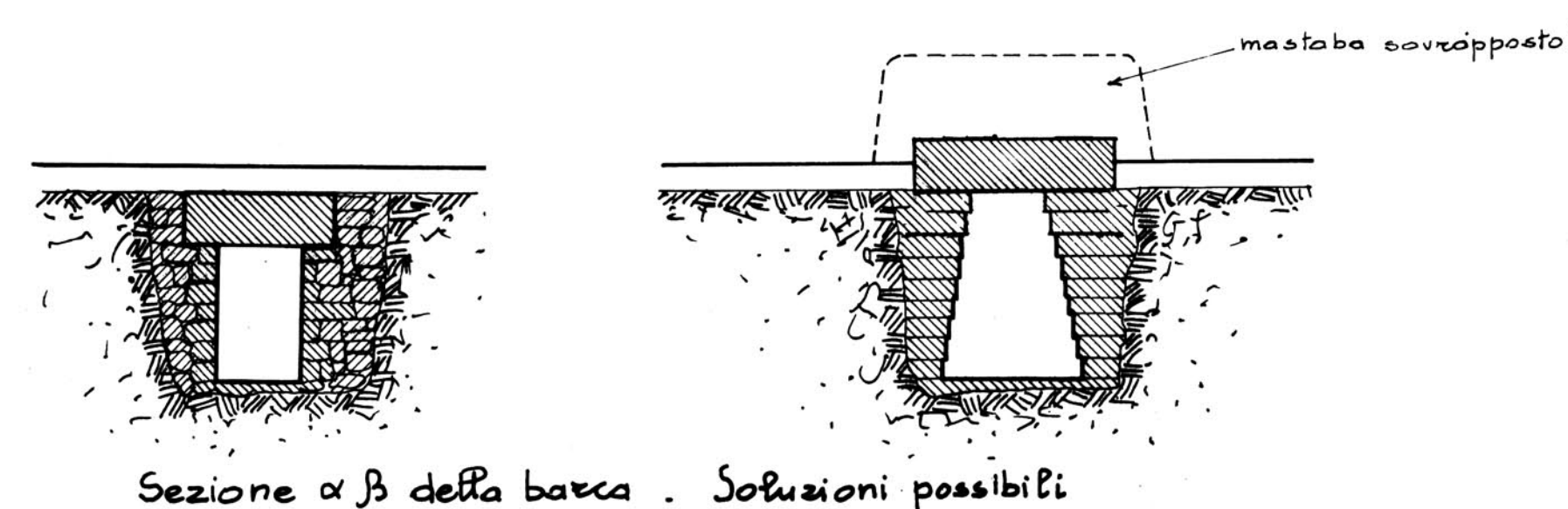
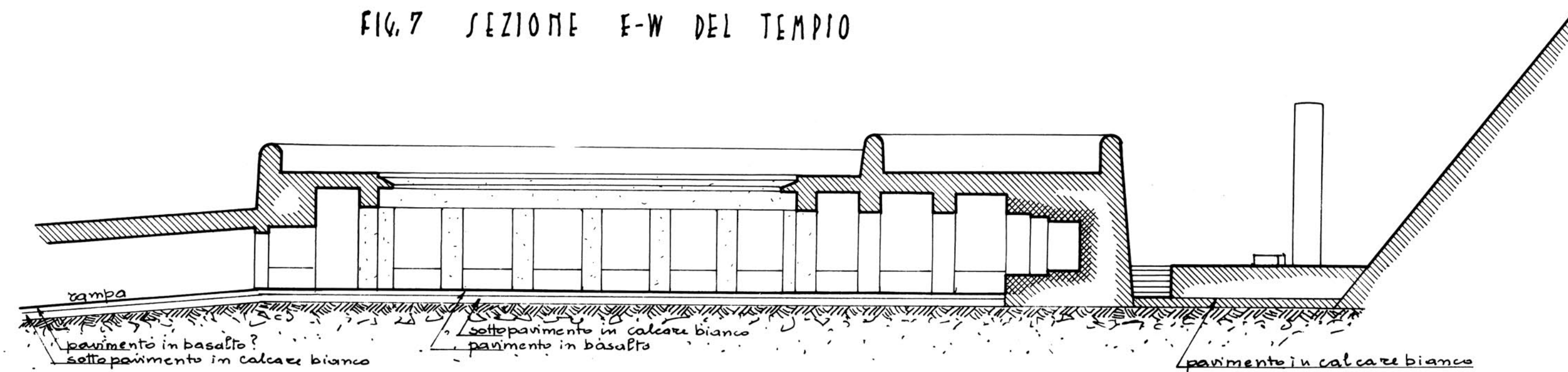




TEMPIO DELLA PIRAMIDE RICOSTRUZIONE

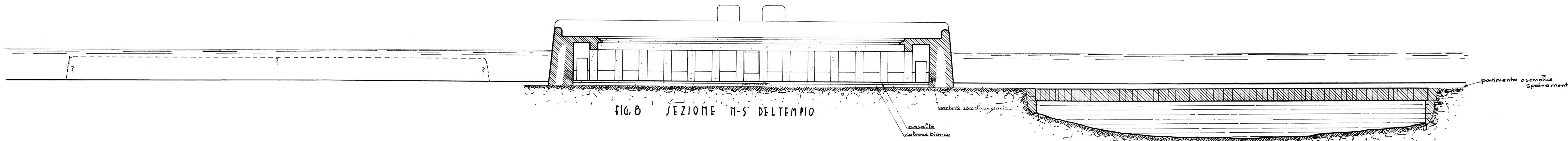
0 5 10 15 20 25 30 35 40 metri

FIG. 7 SEZIONE E-W DEL TEMPIO



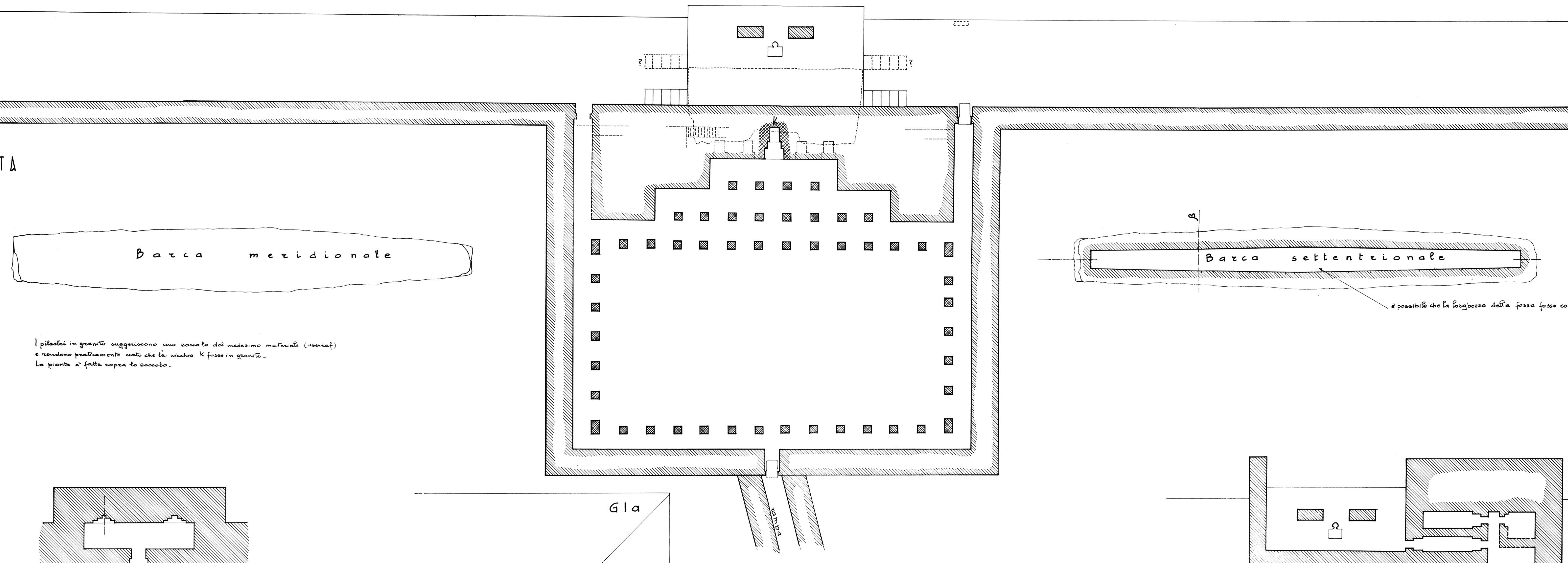
Le vasche a sud non avevano mastaba, però anche le fosse sono differenti da quelle ad est.

FIG. 8 SEZIONE N-S DEL TEMPIO



Piramide reape

FIG. 9 PIANTA



I pilastri in granito suggeriscono uno zoccolo del medesimo materiale (usankaf) e rendono praticamente certo che la nicchia K fosse in granito. La pianta è fatta sopra lo zoccolo.

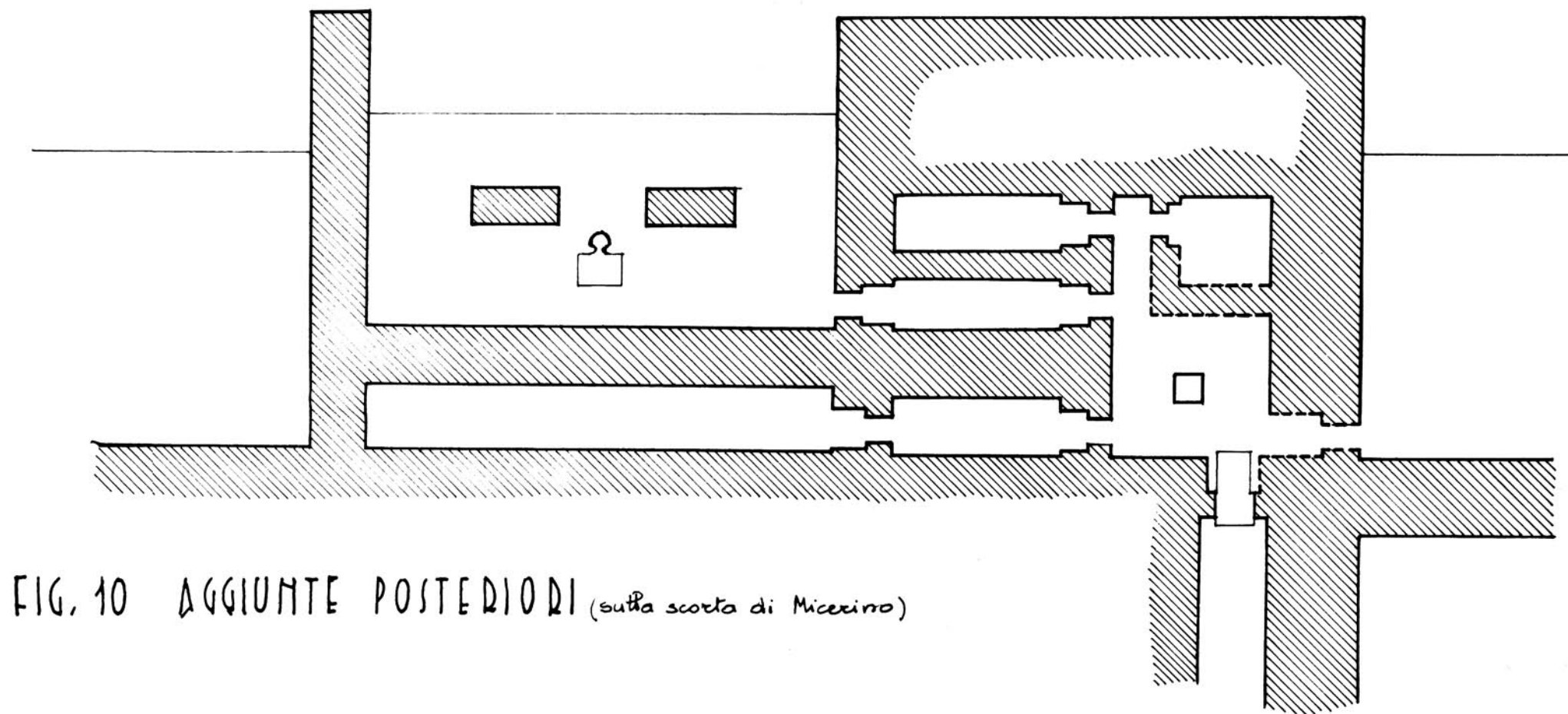


FIG. 10 AGGIUNTE POSTERIORI (sulla scorta di Mizzino)

ALTRE POSSIBILI SOLUZIONI PER L'AREA K

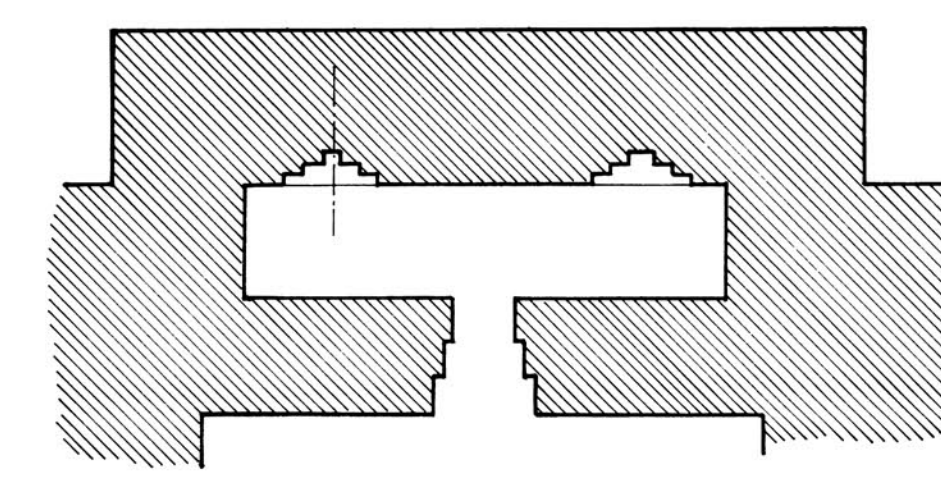


fig. 1 Lauer A.S.A.E XLIX

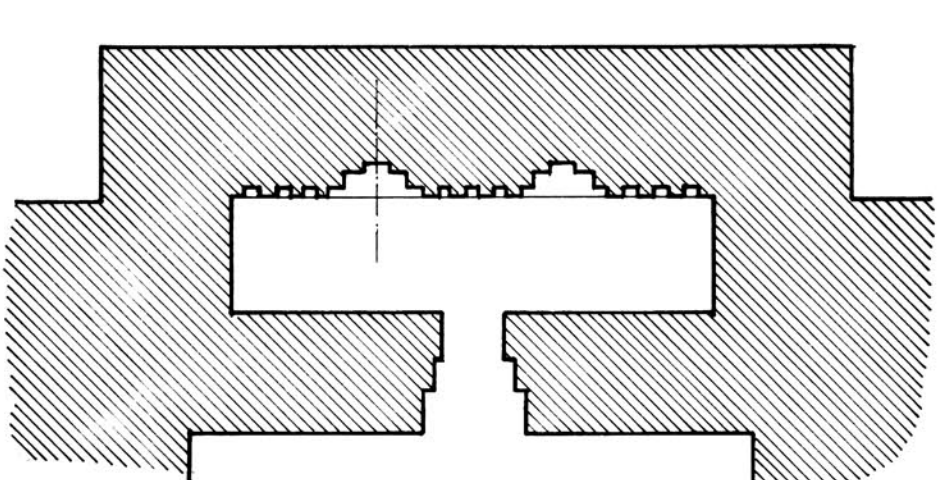


fig. 2 Lauer A.S.A.E XLIX

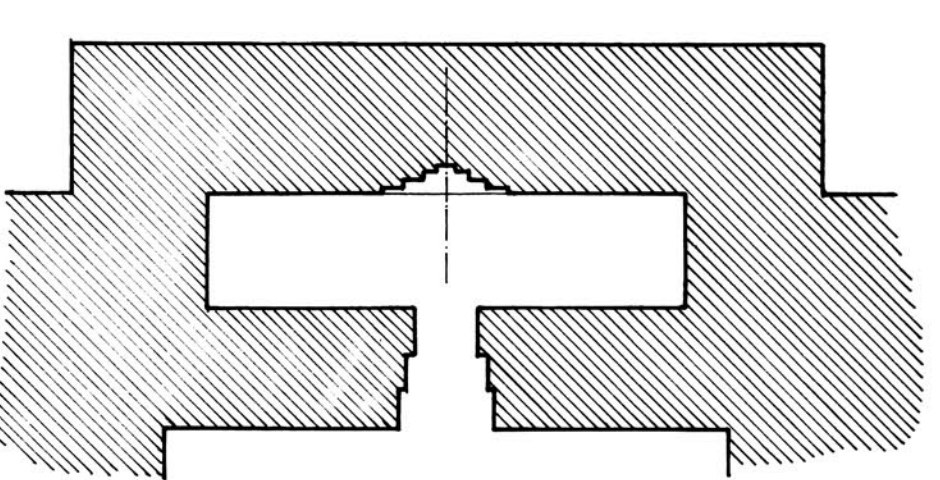


fig. 3 Lauer A.S.A.E XLVI

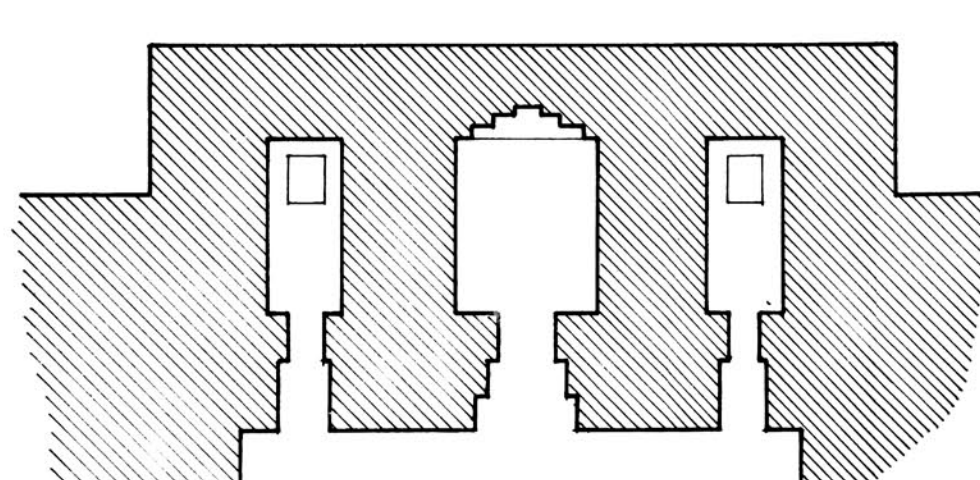


fig. 4 Ricke (Usankaf, tempio)

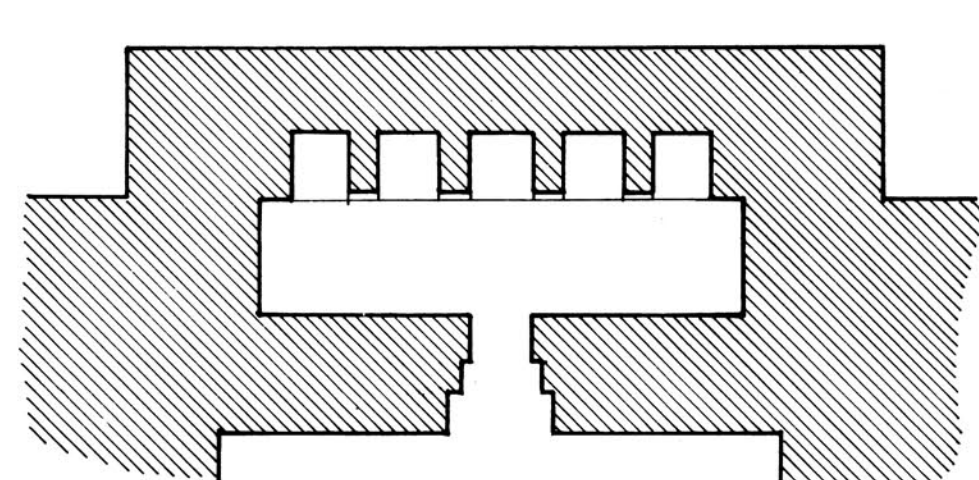


fig. 5 Ricke (Chefen) e Kasos Sagha

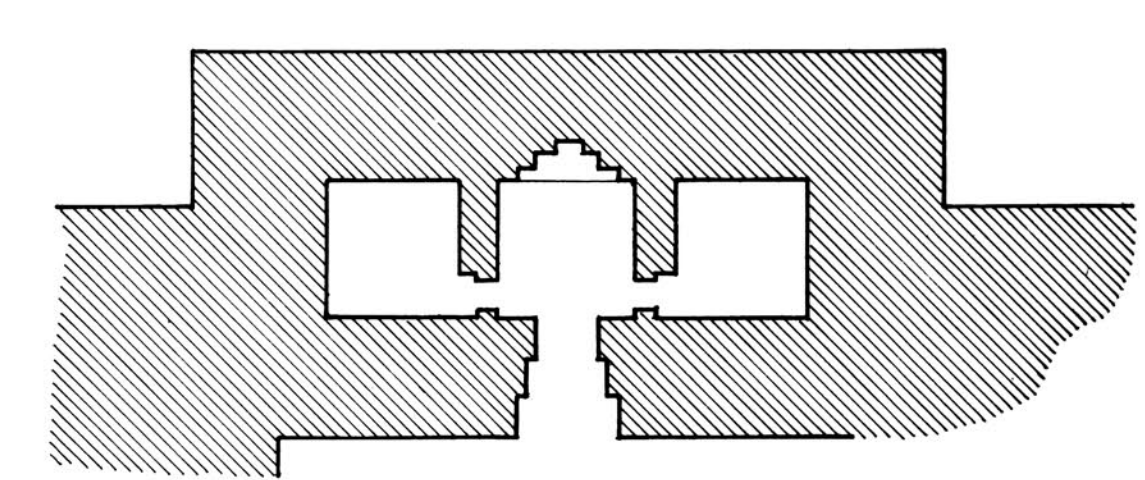


fig. 6 Altra soluzione (Usankaf, cappella E)